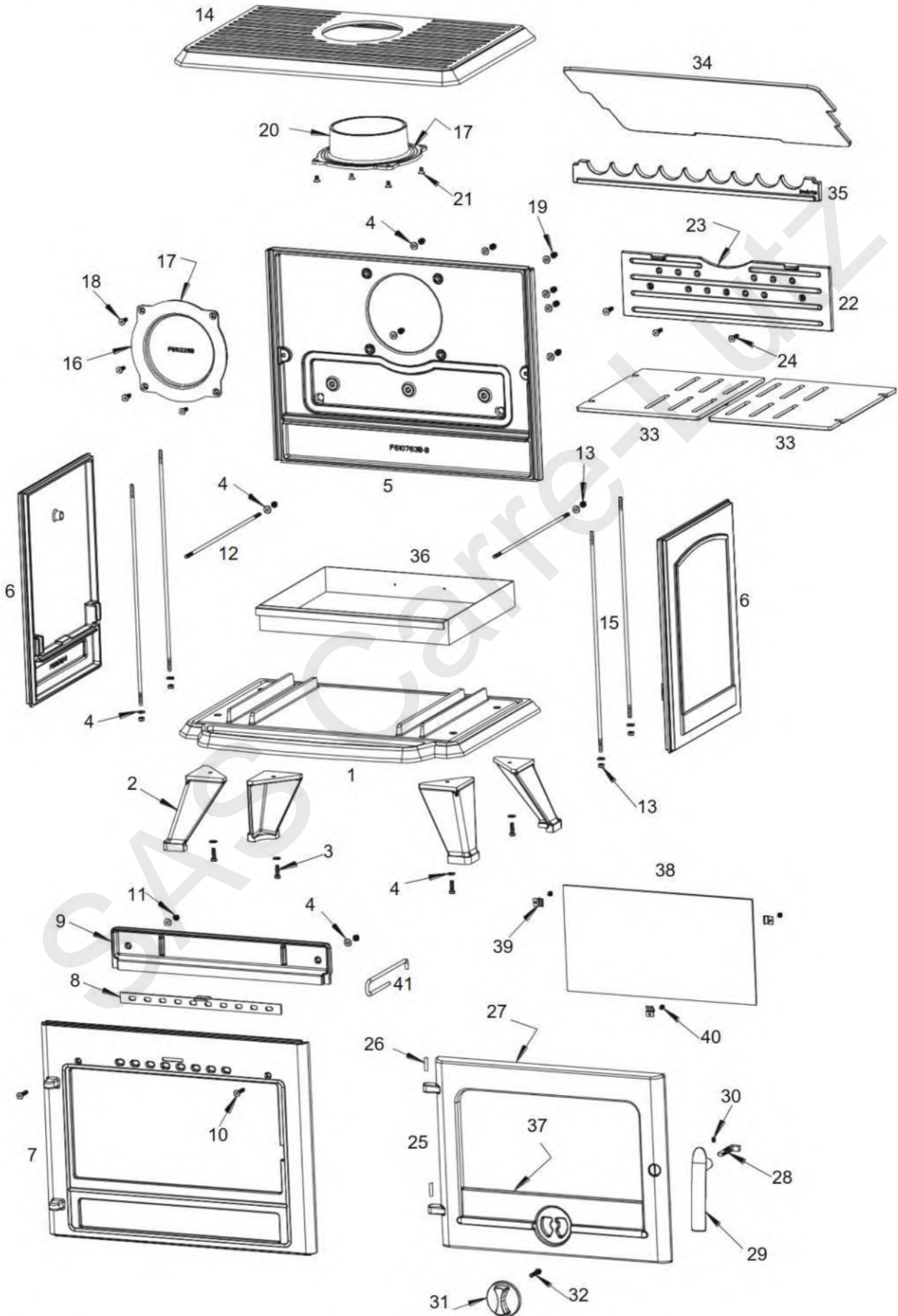


INVICTA

Poêle ASTANA

Référence: P901484



Poêle ASTANA

Référence: P901484

Rep	Nbr	Désignation	Référence
1	1	Socle	F610175U
2	4	Pied	F610184U
3	4	Vis tête hexagonale de 6x20	AV8406200
4	19	Rondelle de 6	AV4100060
5	1	Fond	F610763B-B
6	2	Côté	F610178B-B
7	1	Façade	F610176U
8	1	Registre d'air secondaire	AT610184A
9	1	Guide d'air	F610182B
10	2	Vis tête fraisée de 6x35	AV8636350
11	2	Ecrou de 6	AV7100060
12	2	Tirant	AS610104A
13	6	Ecrou de 6 auto freiné	AV7040060
14	1	Dessus	F610179U
15	4	Tirant	AS610103A
16	1	Tampon Ø150	F610228B
17	2	Joint Ø5 longueur 0.57 mètre	AI303005
18	4	Vis tête fraisée de 6x20	AV8636200
19	7	Ecrou borgne de 6	AV7140060
20	1	Buse Ø150	F610271B
21	4	Vis tête fraisée de 6x10	AV8636100
22	1	Taque	F610767B
23	1	Joint de taque Ø8 de 1,02 mètre	AI303008
24	3	Vis tête fraisée de 6x25 Inox	AV8636256
25	1	Porte	F610759U
26	2	Goupille cannelée de 5x30	AV6305300
27	1	Joint de porte Ø8 de 2,017 mètre	AI303008
28	1	Mentonnet de fermeture	AS610199A
29	1	Poignée de porte	F610698U
30	1	Vis sans tête de 6x8	AV8706080
31	1	Registre d'air primaire	F610186U
32	1	Vis tête hexagonale de 6x30	AV8406300
33	2	Demi grille	F610181B-B
34	1	Défecteur	F610183B
35	1	Chenet	F610127B
36	1	Tiroir cendrier	AT610104A
37	1	Joint de vitre de 7x3 de 1.223 mètre	AI010080
38	1	Vitre	AX601484A
39	3	Attache de vitre	AS700180A
40	3	Vis tête cylindrique de 4x6	AV8644067
41	1	Main froide	AS800255